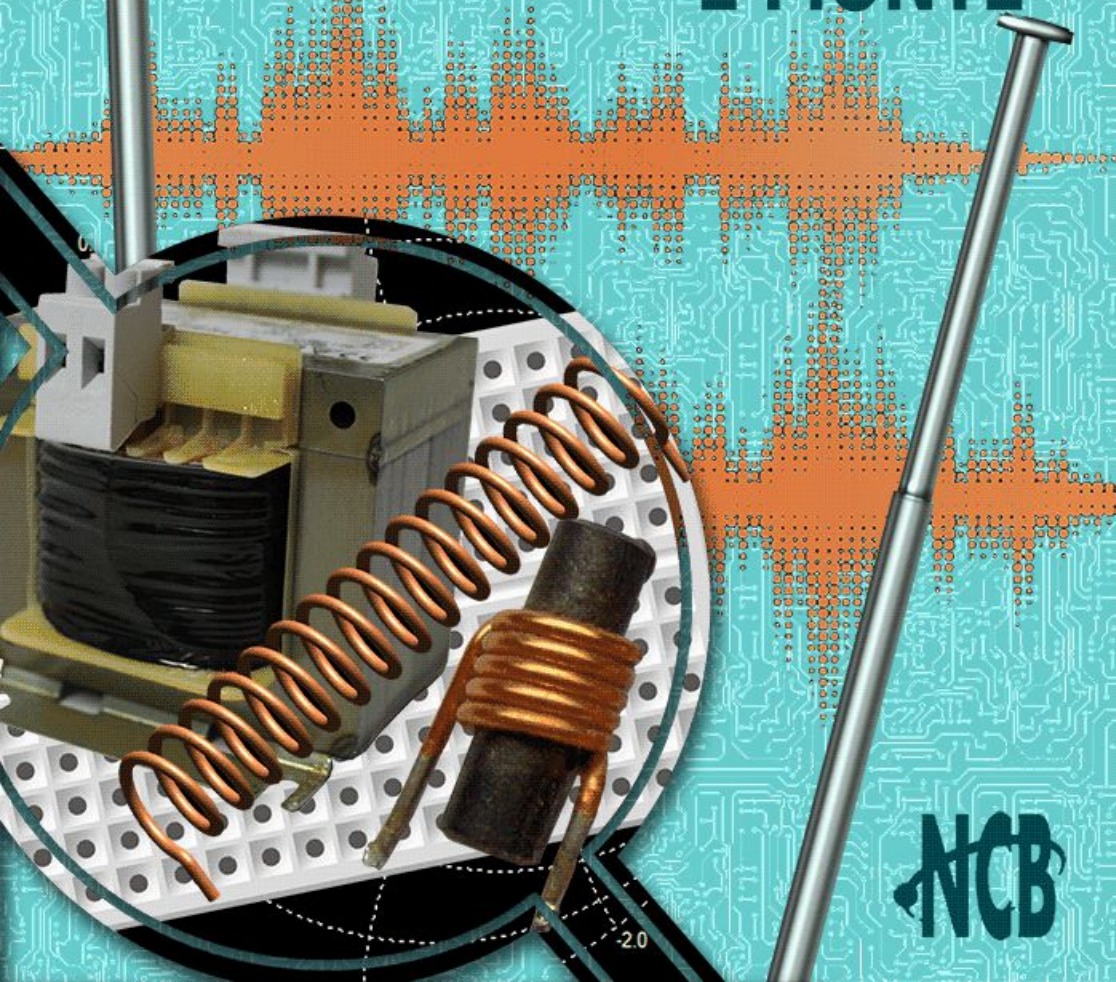


NEWTON C. BRAGA

VOLUME 1

TRANSMISSORES

ENTENDA E MONTE

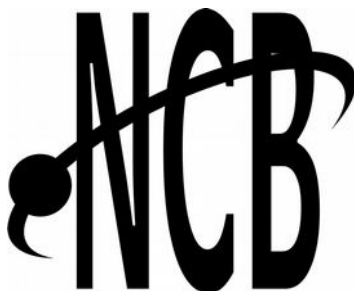


NCB

Newton C. Braga

**TRANSMISSORES
VOLUME 1**

Editora Newton C. Braga
São Paulo - 2015



Instituto NCB
www.newtonbraga.com.br
leitor@newtonbraga.com.br

TRANSMISSORES – VOLUME 1

Autor: Newton C. Braga

São Paulo - Brasil - 2015

Palavras-chave: Eletrônica - Engenharia Eletrônica - Transmissores

Copyright by
INSTITUTO NEWTON C BRAGA.
2ª edição

Todos os direitos reservados. Proibida a reprodução total ou parcial, por qualquer meio ou processo, especialmente por sistemas gráficos, microfílmicos, fotográficos, reprográficos, fonográficos, videográficos, atualmente existentes ou que venham a ser inventados. Vedada a memorização e/ou a recuperação total ou parcial em qualquer parte da obra em qualquer programa juscibernético atualmente em uso ou que venha a ser desenvolvido ou implantado no futuro. Essas proibições aplicam-se também às características gráficas da obra e à sua editoração. A violação dos direitos autorais é punível como crime (art. 184 e parágrafos, do Código Penal, cf. Lei nº 6.895, de 17/12/80) com pena de prisão e multa, conjuntamente com busca e apreensão e indenização diversas (artigos 122, 123, 124, 126 da Lei nº 5.988, de 14/12/73, Lei dos Direitos Autorais).

Diretor responsável: Newton C. Braga

Diagramação e Coordenação: Renato Paiotti

Índice

| | |
|---|-----------|
| Introdução..... | 6 |
| 1. O que são ondas de rádio?..... | 7 |
| 2. Todas as ondas de rádio são iguais?..... | 8 |
| 3. O que determina o alcance de uma onda de rádio?..... | 8 |
| 4. O que significa VHF, FM e AM?..... | 10 |
| 5. Como são divididas as faixas de emissão?..... | 10 |
| 6. Pode-se operar um transmissor experimental sem necessidade de licença?..... | 11 |
| 7. O que é um transmissor?..... | 11 |
| 8. Qual a finalidade da antena?..... | 12 |
| 9. Que tipo de transmissor vamos montar?..... | 12 |
| 1. Transmissor de FM ultraminiatura..... | 16 |
| 2. Transmissor telegráfico de ondas médias e curtas..... | 20 |
| 3. Transmissor de pequena potência de AM..... | 23 |
| 4. Transmissor transistorizado potente de FM..... | 28 |
| 5. Transmissor de alta potência valvulado para ondas médias e curtas..... | 33 |
| LITERATURA TÉCNICA..... | 39 |



APRESENTAÇÃO

Transmissores – Volume 1 - Edição Atualizada – Introdução

Na época que este livro foi escrito não havia ainda Internet e celular de modo que as comunicações sem fio se restringiam ao rádio e TV. Assim, as comunicações através de transmissores eram uma grande curiosidade e para os praticantes de eletrônica uma fonte de projetos sensacionais. Este livro foi escrito naquela época (1986) e muitos dos projetos descritos ainda podem ser montados com facilidade tanto como curiosidade como para finalidade didáticas e de demonstrações. O princípio de funcionamento de cada projeto, entretanto, é muito importante para quem estuda eletrônica e, principalmente telecomunicações. Vale à pena examinar seu conteúdo, estudar projetos específicos e porque não montar alguns deles.

Newton C. Braga

Introdução

Não temos nenhuma dúvida de que um dos assuntos mais empolgantes da eletrônica é o que trata da emissão de ondas de rádio. De que modo ondas invisíveis que se propagam a enorme velocidade, podem levar informações a distância? Sabemos do interesse que nossos leitores têm por transmissores de todos os tipos e que, não raro, os montam com as mais diversas finalidades. Daí prepararmos este trabalho que visa divulgar alguns projetos simples, porém eficientes, de transmissores, além de dar informações sobre seu funcionamento, operação e alcance. Os projetos são todos realizados com componentes facilmente encontrados em nosso comércio e sua operação deve estar condicionada às exigências legais no caso em que o alcance suplantará o âmbito domiciliar. Em especial, alertamos que a emissão de ondas em faixas destinadas a serviços de telecomunicações públicas que lhes cause interferência está sujeita a sanções legais. Cuidado, pois, para não violar as leis de telecomunicações em nosso país. Será conveniente, antes de iniciar a montagem de qualquer destes circuitos, efetuar uma consulta ao escritório do DENTEL, quanto a legislação em vigor.

Obs. O texto original deste livro é de 1986;

1. O que são ondas de rádio?

A primeira pergunta que se faz ao se tentar explicar o funcionamento de um transmissor é essa. Sua resposta é simples: a movimentação de corrente elétrica em fios condutores produz perturbações de natureza eletromagnética que podem se propagar pelo espaço.

Estas ondas se propagam com a mesma velocidade da luz (que também é uma onda eletromagnética), ou seja, 300.000 quilômetros por segundo.

Estas ondas se propagam em linha reta, mas podem mudar de trajetória ligeiramente quando passam de um meio de maior densidade para outro de menor densidade (refração) ou quando se refletem em objetos de porte. Veja a figura 1.

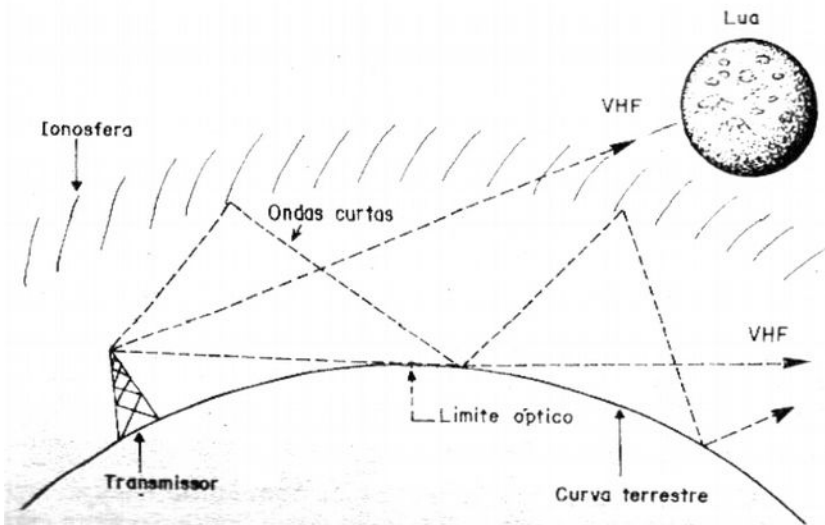


Figura 1 – Propagação das ondas de rádio

2. Todas as ondas de rádio são iguais?

O que diferencia as ondas eletromagnéticas usadas nos serviços de comunicações é a sua frequência, que é medida em Hertz (Hz). Temos, então, ondas de menores frequências como, por exemplo, de 500.000 a 2.000.000 Hz (dizemos 500 quilohertz, onde quilo é milhares; e mega, milhões) até as de maiores frequências como as que têm valores entre 100.000.000 e 200.000.000 Hz ou entre 100 MHz e 200 MHz (M = Megahertz).

Dadas as diferentes propriedades destas ondas, sua utilização na prática é diferente.

3. O que determina o alcance de uma onda de rádio?

Na prática, quanto mais alta for a potência, maior será sua penetração, no sentido de que, com menor potencia (quantidade de energia irradiada) podemos alcançar mais longe. No entanto, existem alguns "senões" que impedem que isso seja totalmente real.

Um deles é a existência de uma camada na atmosfera da Terra que reflete somente determinadas ondas, e o outro é a própria curvatura da Terra.

Assim, as ondas de determinada faixa (ondas curtas) entre 2 MHz e 30 MHz tipicamente podem refletir-se na camada ionizada da atmosfera, chamada ionosfera e assim, alcançar grandes distâncias, enquanto que outras ondas de maior frequência, acima de 50 MHz não conseguem fazê-lo e têm alcance limitado pela linha visual.

Assim conforme mostra a figura 2, um sinal de onda curta relativamente fraco, pode "dar a volta ao mundo" em reflexões sucessivas, possibilitando que uma emissora do Japão seja ouvida no Brasil, enquanto um potente transmissor de FM não alcança mais do que 200 Km, que é limitado pela linha do horizonte. Por outro lado, o mesmo transmissor de FM, se dirigido para cima, pode ser captado na Lua, ou mesmo em Marte, a milhões de

quilômetros de distância, porque não existe obstáculo algum entre eles.

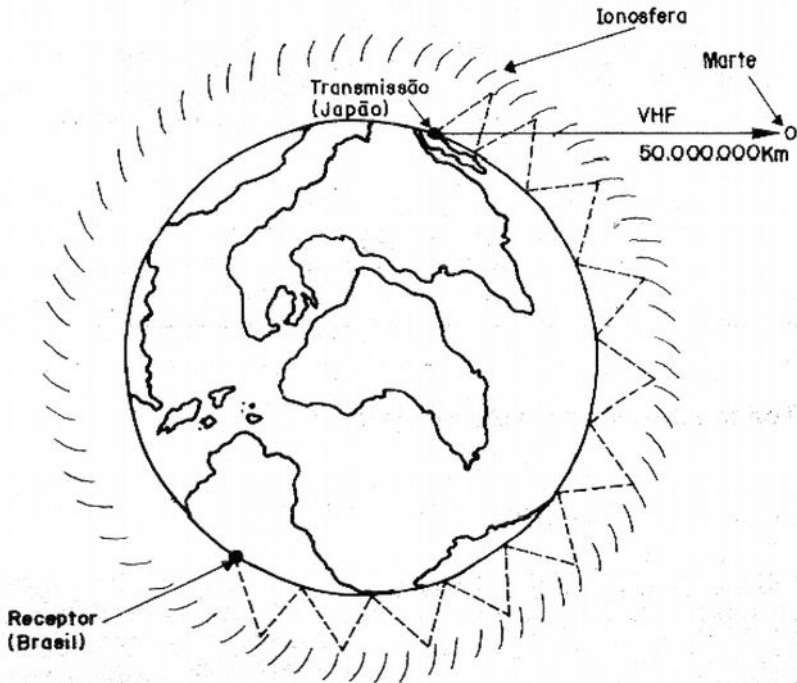


Figura 2 – O alcance das emissoras

Não é só a potência que determina o alcance de uma onda, mas também a sua frequência em função da presença da ionosfera, obstáculos e a própria curvatura da Terra!

Para curtas distâncias, entretanto, podemos ter maior alcance com um transmissor de alta frequência (VHF ou FM) do que um de AM.

4. 0 que significa VHF, FM e AM?

Estas siglas designam modos de transmissão. AM significa Amplitude Modulada e é um processo usado nas transmissões de rádio locais (550 a 1600 kHz) e nas transmissões de ondas curtas (1.600 a 30.000 KHZ).

Por outro lado, FM significa Frequência Modulada que é um processo de transmissão usado na emissão de música com fidelidade e menos sujeita a interferências, com frequências muito altas.

Estas frequências estão entre 88 e 108 MHz, que está dentro da faixa de VHF. VHF é a abreviação correspondente em português de Frequência Muito Alta e esta faixa se estende de 30.000 kHz (50 MHz) até 300.000.000 Hz ou 300 MHz.

5. Como são divididas as faixas de emissão?

Para haver um uso disciplinado das ondas eletromagnéticas existe uma legislação internacional bem definida que diz onde cada tipo de emissão deve ocorrer. E então feita uma divisão por faixas, ou seja, valores de frequências que são usados para cada tipo de serviço.

Assim, de 100 kHz a 500 kHz as ondas são usadas em comunicação militar e aviação; de 550 a 1600 kHz temos a radiodifusão de ondas médias; de 1600 kHz a 50 000 kHz temos a divisão em faixas que são destinadas a serviços públicos, radioamadores, comunicação rural, empresas privadas, aviação e radiodifusão de longa distância; de 50.000 kHz a 300.000.000 kHz (VHF) temos a utilização em serviços públicos, polícia, FM, aviação, bombeiros, comunicação naval etc.

A legislação sobre as transmissões em cada frequência é bem rígida e determinam a frequência que cada um pode operar, a potência e as condições.

Existem viaturas de fiscalização que são dotadas de receptores sensíveis e que são capazes de localizar transmissores

clandestinos e apreendê-los. A cada estação e dado um prefixo que deve ser usado como identificação para que se saiba se ela e registrada, ou não.

6. Pode-se operar um transmissor experimental sem necessidade de licença?

Sim, desde que sejam seguidas algumas normas que visam evitar que ele interfira nos serviços normais de telecomunicações. Uma delas é a limitação da potência, para evitar que os sinais possam ir muito longe e, assim, reduzir a probabilidade de chegarmos a um receptor que precise usar a mesma frequência.

Outra delas é a utilização de faixas destinadas a esta finalidade.

Admite-se, por exemplo, a utilização de pequenos transmissores a pilhas na faixa de 27 MHz, ou então, de FM (88 a 108 MHz).

Nos outros casos, o operador deve ser licenciado, ou então, radioamador que possua um prefixo e opere exclusivamente nas frequências a ele destinadas.

Quanto a recepção, não existe qualquer impedimento legal.

7. O que é um transmissor?

Um transmissor é um aparelho que produz ondas eletromagnéticas ou ondas de rádio, agregando-lhes informações como, por exemplo, na forma de código telegráfico ou do som de um microfone.

8. Qual a finalidade da antena?

A antena tem por finalidade transferir o sinal gerado pelo transmissor para o espaço.

Ao contrário do que se pensa, uma antena não é tanto mais eficiente quanto maior seja. A eficiência da antena depende de suas dimensões, que devem ser calculadas em função da frequência. Quando as dimensões "casam" com a frequência, toda a energia do transmissor é transferida para o espaço, e assim o sinal de rádio vai mais longe. Já se sabe (e é comum que ocorram casos em que com apenas 0,01 Watt de potência se consegue falar de um país para outro com uma boa antena!)

9. Que tipo de transmissor vamos montar?

A finalidade deste trabalho é experimental e recreativo, mas mesmo assim, alguns transmissores podem ser adaptados para a faixa de radioamadorismo pelos que sejam licenciados.

Assim, na operação normal, os transmissores mais potentes devem ser usados de forma limitada, sem antenas externas para que não ocorram problemas locais.

Daremos, então, alguns projetos de pequena potência, outros de média e eventualmente um de maior potência, isso na faixa de ondas médias, e FM com possível adaptação para onda curta.

Como funcionam os transmissores

A base de um transmissor, normalmente, é um oscilador de radiofrequência que pode ter por componente básico um transistor, ou válvula, conforme mostra a figura 3.

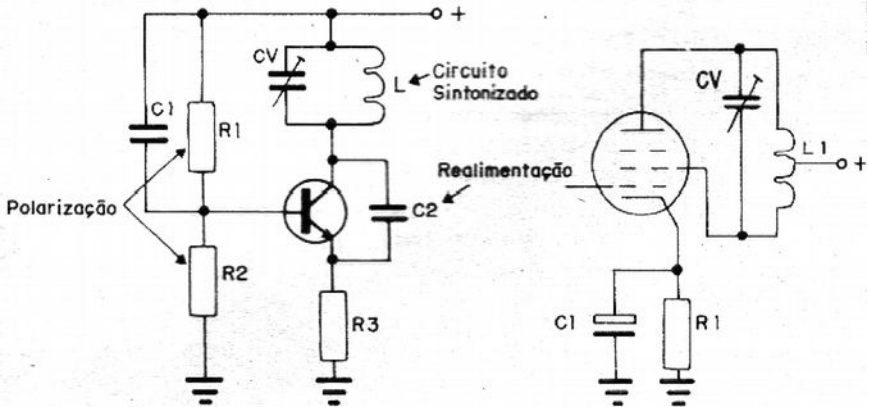


Figura 3 – Oscilador de rádio frequência

Neste circuito observamos a realimentação de sinal necessária a manutenção das oscilações e o circuito sintonizado.

O circuito sintonizado formado por uma bobina e um capacitor que determinam a frequência de sua operação.

Quanto maior for o número de voltas da bobina mais baixa será a frequência de operação. O ajuste da frequência pode ser feito tanto pela movimentação do núcleo da bobina, quando ele existir, quanto através de um capacitor variável ou trimmer.

Para a faixa de ondas médias enrolamos tipicamente de 90 a 100 voltas de fio 26 ou 28 em torno de um bastão de ferrite de 1 cm de diâmetro c de 10 a 20 cm de comprimento. Para a faixa de FM enrolamos de 3 a 4 voltas de fio 22 ou 20 sem fôrma com diâmetro dc 1 cm. Para a faixa de VHF a bobina será igual a anterior com 1 ou 2 voltas a menos.

Para as potências mais elevadas. o sinal tirado desta etapa osciladora é levado a um amplificador. Diversas são as formas, segundo as quais o sinal pode passar de uma etapa para outra.

Na figura 4 temos duas formas que se distinguem pela eficiência.

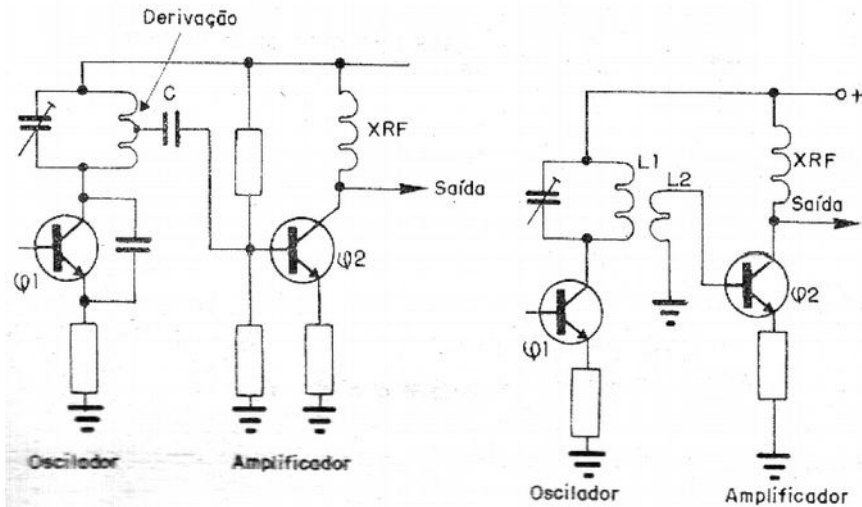


Figura 4 – Acoplamentos

No primeiro caso, temos um acoplamento capacitivo em que o sinal passa para a etapa seguinte através de um capacitor.

O casamento de impedância neste circuito não é o ideal, mas o circuito funciona, com rendimento razoável. O capacitor deve ter uma reatância baixa na frequência de Operação. Para AM temos valores entre 100 pF e 470 pF. Para FM entre 2 pF e 20 pF.

O transmissor é ligado a uma antena que, para pequenos alcances pode ser uma simples vareta ou pedaço de fio.

Quando o transmissor está perfeitamente "casado" com a antena, além de maior transferência de energia são evitados alguns inconvenientes como, por exemplo, a instabilidade pela aproximação de algum objeto ou mão, ou a movimentação do aparelho.

Assim, é comum melhorar a ligação da antena como recursos que são mostrados na figura 5.

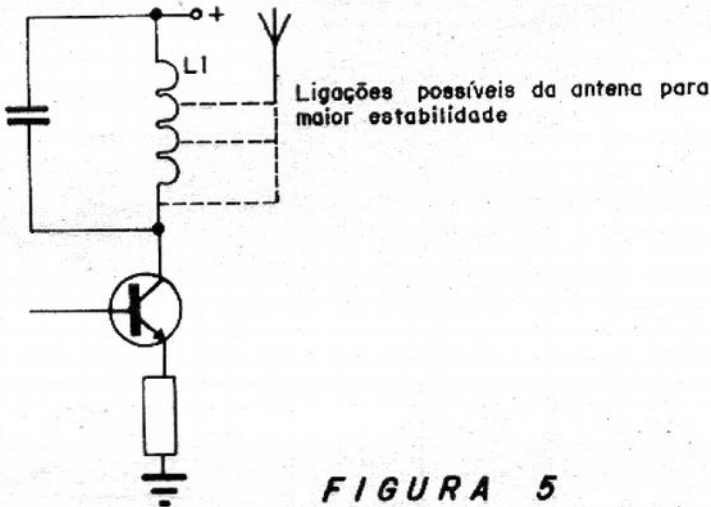
**FIGURA 5**

Figura 5 – Acoplamento da antena

O número de espiras ou a posição da derivação é obtida experimentalmente para os casos mais simples.

A escolha dos transistores para um transmissor também é importante num projeto: para pequenas potências em VHF e FM usamos o BF494 ou BF495, que são relativamente baratos e oscilam bem.

Para potências maiores, tanto em AM como VHF, podemos usar o 2N2218.

Para à faixa de AM, até mesmo transistores de áudio, podem ser experimentados. Assim, para pequenas potências temos o BC237, BC547, BC548 etc. Para potências maiores experimentem o BD136, BD135, TIP31 etc.

No caso das válvulas, pentodos de saída de áudio podem fornecer em AM (ondas médias e curtas) potências que vão de 1 a 10 Watts com facilidade, resultando assim em potentes transmissores, quando comparados com transistores que fornecem apenas de 0,01 a 0,2 Watts de potência!

1. Transmissor de FM ultraminiatura

Nosso primeiro projeto é de um transmissor que pode ser instalado numa caixa tão pequena quanto um maço de cigarros, e com ajuda de pilhas ainda menores, numa caixa de fósforos.

Usamos microfone de eletreto para maior sensibilidade e seu alcance em campo aberto pode ser maior que 100 metros.

Seu sinal poderá ser captado em qualquer rádio de FM, de carro ou portátil, com ótima qualidade de som.

O circuito

Temos um único transistor oscilador do tipo BF494 ou BF495, que é modulado em base pelo microfone de eletreto. A alimentação pode ser feita por 3 V (duas pilhas) e para maior alcance, com 6 V (4 pilhas) ou até mesmo com 9 V (Bateria).

A frequência é determinada por L1 e CV. L1 é uma bobina com 3 ou 4 voltas de fio comum ou esmaltado grosso (18 ou 20) enroladas num lápis como referência (depois o lápis é retirado).

O trimmer pode ser de qualquer tipo, com base de plástico ou porcelana.

Nele será ajustada a frequência do transmissor e se não for possível captar o sinal na faixa de FM devemos alterar o número de voltas da bobina.

A modulação é feita através do capacitor C1, que transfere para o transistor o sinal de áudio.

Muito importante neste circuito é C3, que pode ter valores entre 3p3 e 6p8.

Este capacitor, de certo modo, influi na frequência, pois é responsável pela realimentação.

A antena é ligada no coletor do transistor na versão básica, mas para se evitar instabilidade e melhorar o desempenho, o leitor pode experimentar fazer sua ligação numa tomada de L1.

Montagem

O diagrama do aparelho é mostrado com os valores de todos os componentes na figura 6.

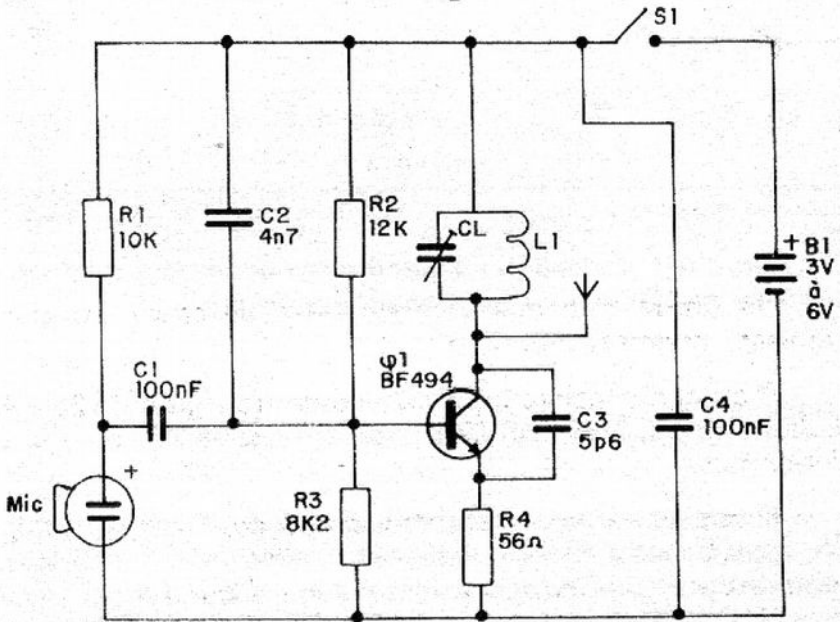


Figura 6 – Diagrama do transmissor

Na figura 7 mostramos a placa de circuito impresso em que deve ser feita a montagem.

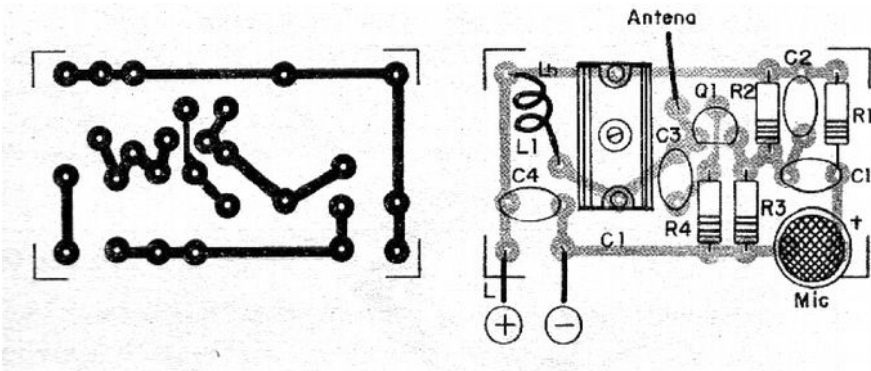


Figura 7 – Placa para a montagem

Os resistores são de 1/8 ou 1/4 W e os capacitores devem ser todos cerâmicos, em especial atenção com C3, que deve ser cerâmico de disco e de boa qualidade. O microfone de eletreto usado é de 2 terminais, devendo ser observada sua polaridade: o fio vermelho corresponde ao (+). Para as pilhas deveremos usar um pequeno suporte e o interruptor geral S1 pode ser omitido. Neste caso, para desligar o aparelho bastará tirar as pilhas do suporte. Na figura 8 damos uma sugestão de caixa em que este transmissor pode ser montado.

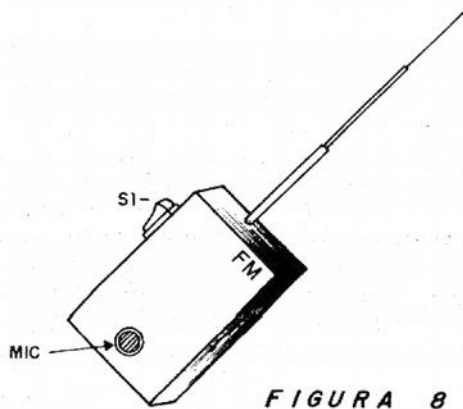


Figura 8 – Sugestão de caixa

A antena consiste num pedaço de fio rígido de 20 a 40 cm de comprimento. mas também pode ser usada um antena telescópica comum. A caixa não deve ser metálica, para se evitar instabilidades e, ao usar o aparelho, o operador deve evitar qualquer movimento brusco, de modo a não fazer fugir a frequência.

Ajuste e operação

Para ajustar o transmissor ligue a uma distância de 3 a 5 metros um rádio FM fora de estação (numa frequência livre). Em seguida, coloque as pilhas no transmissor e ajuste vagarosamente com uma chave de fendas o trimmer CV até ouvir o sinal na forma de uma espécie de sopro. Quando isso acontecer fale no microfone e veja se sua voz sai claramente. Se houver fuga da frequência, ou então, quando você se afastar o sinal sumir, logo é sinal que não é este ainda o sinal principal (fundamental).

Continue ajustando até “pegar” o sinal mais forte. Afaste-se do rádio falando no microfone, para verificar se o alcance satisfaz. Uma vez comprovado o funcionamento é só usar o aparelho. Você pode ser um espião, ou usá-lo como microfone volante ou para comunicados a curta distância. Numa viagem você pode usar este transmissor para falar de um carro para outro

Lista de material

Q1 - BF494 ou BF495 - transistor de RF

MIC - microfone de eletreto de 2 terminais

B1 - 2 ou 4 pilhas pequenas

CV, L1 ~ ver texto

R1 - 10 k (marrom, preto, laranja) - resistor

R2 - 12 k (marrom, vermelho, laranja) - resistor

R3 - 8k2 (cinza, vermelho, vermelho) - resistor

R4 - 56 ohms (verde, azul, preto) - resistor

C1, C4 -100 nF - capacitor cerâmico

C2 - 4n7 - capacitor cerâmico

C3 - 5p6 - capacitor cerâmico

S1 - interruptor simples

Diversos: suporte de duas ou quatro pilhas, caixa para montagem, placa de circuito impresso, fios etc.

2. Transmissor telegráfico de ondas médias e curtas

Este transmissor emite em CW (onda contínua) sinais telegráficos que são codificados em Morse. Neste código, um toque longo representa um traço, e um toque curto um ponto. Unindo pontos e traços formamos o código conforme o Código Morse mostrado mais adiante neste livro e encontrado no site do autor.

Para uma bobina de ondas médias o alcance será pequeno, da ordem de 10 metros, mas na faixa de ondas curtas, com antena externa podemos chegar a algumas centenas de metros.

Trata-se de um transmissor experimental interessante e simples.

A alimentação será feita com tensões entre 6 e 9 V vinda de fonte.

O circuito

Temos, simplesmente, um oscilador Hartley onde a frequência de operação é determinada por L1 e CV.

Para a faixa de ondas médias L1 é formada de 80 a 100 voltas de fio 28 num bastão de ferrite de 1 cm X 15 cm, aproximadamente. Para ondas curtas no mesmo bastão enrolamos 20 espiras para a faixa de 15 MHz e, aproximadamente, 30 espiras para a faixa de 7 MHz.

CV é um variável de ondas médias (200 a 400 pF para ajustar a frequência de operação).

O transistor sugerido é 2N2218 ou 2N2222. Para 6 V deve ser usado o 2N2222 e para 9 V deve ser empregado o 2N2218, que possui maior potência.

Na faixa de ondas médias podemos experimentar transistores como o TIP31 e BD35 alimentando o circuito com até 12 V.

A bobina L1 tem tomada central. Para ondas médias L2 consta de 10 voltas do mesmo fio de L1 enrolada no mesmo

núcleo. Para ondas curtas esta bobina consta de 4 ou 5 voltas do mesmo fio.

Montagem

O circuito completo do transmissor com os valores dos componentes é mostrado na figura 9.

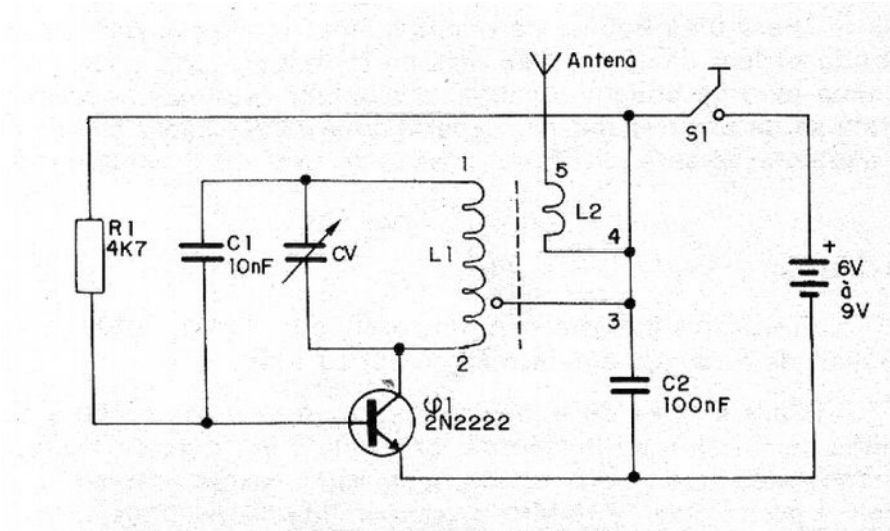


Figura 9 – Circuito completo

A montagem numa placa de circuito impresso é mostrada na figura 10.

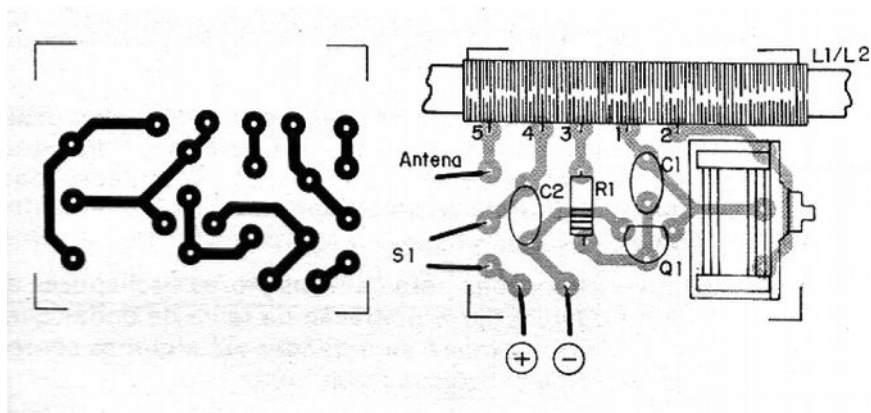


Figura 10 – Placa para a montagem

A antena consiste num pedaço de fio esticado de 1 metro a 20 metros, e para melhor desempenho o polo negativo ou emissor do transistor devem ser ligados à terra.

Os resistores são de 1/8 ou 1/4 W e os capacitores são cerâmicos, tipo disco.

O manipulador pode ser do tipo telegráfico comum, ou então improvisado com um interruptor de pressão.

Não recomendamos o uso de bateria de 9 V dada a corrente relativamente alta exigida pelo circuito que a esgotaria rapidamente.

Se for usada, a fonte deve ter boa filtragem para que não ocorram zumbidos na transmissão.

O receptor usado deve ser capaz de sintonizar a faixa de sinais em que opera o transmissor.

Ajuste e utilização

Para verificar o funcionamento sintonize nas proximidades um receptor de rádio (se for de ondas curtas, certifique-se de que está operando corretamente com boa sensibilidade, procurando captar antes algumas estações distantes).

Ajuste então o variável para a frequência desejada. Para isso, pressione o manipulador e procure ouvir no rádio o "sopro"

que corresponde a sua omissão. Procure o sinal mais forte, o que pode ser verificado afastando-se do receptor.

Feito o ajuste é só usar o aparelho. Para isso, treine antes o código com uma transmissão compassada.

Se usar uma antena externa, não se esqueça da ligação à terra.

Lista de material

Q1 - 2N2218 ou 2N2222 - transistor NPN de comutação

L1, L2 - bobinas - ver texto

CV - variável de 190 a 410 pF

S1 - Manipulador telegráfico

V1 - 4 ou 6 pilhas, ou fonte de alimentação de 6 a 9 V

C1 - 10 nF - capacitor cerâmico

C2 ~100 nF - capacitor cerâmico

R1 - 4K7 a 10 K - resistor (amarelo, violeta, vermelho ou marrom, preto, vermelho)

Diversos: caixa para montagem, bastão de ferrite, fios esmaltados, suporte para pilhas, antena etc.

3. Transmissor de pequena potência de AM

Este transmissor de AM funciona como uma espécie de microfone sem fio de curto alcance, sendo modulado por um microfone de cristal. Seu sinal pode ser captado por qualquer rádio de ondas médias, dando-se preferência a frequências livres em torno de 1 600 kHz.

A alimentação pode ser feita com 4 pilhas pequenas ou uma bateria de 9 V.

Uma montagem numa pequena caixa permite o uso portátil, sendo ideal para demonstrações ou brincadeiras. Com uma antena externa o alcance pode ser ligeiramente aumentado, mas isso não é recomendado pelas instabilidades de funcionamento, que podem ocorrer.

Damos diversas opções para os transistores osciladores e, com modificações podemos ter a operação na faixa de ondas curtas. Nesta faixa, o alcance poderá se estender até algumas centenas de metros e com antena própria muito mais.

O circuito

A base do circuito é um oscilador Hartley, cuja frequência é determinada basicamente por L1 e CV.

Para a faixa de ondas médias L1 terá de 80 a 100 espiras de fio esmaltado 28 ou 30 num bastão de ferrite de 1 cm de diâmetro e de 10 a 15 cm de comprimento. Para a faixa de ondas curtas, entre 7 e 14 MHz, a bobina terá de 20 a 25 voltas do mesmo fio no bastão de ferrite com tomada central.

O microfone de cristal fornece um sinal de intensidade suficiente para modular a rádio frequência e, assim, possibilitar a emissão da palavra falada.

O resistor R1 e o transistor Q1, juntamente com a tensão de alimentação, determinam a potência do sinal. Para 6 V e o transistor 2N2218, R1 pode ser reduzido até 4K7 para se aumentar um pouco mais a potência.

Para 9 V a redução pode chegar aos 6K8. Verifique apenas se o transistor não tende ao aquecimento.

Para a faixa de ondas médias podem ser testados transistores como o TIP31, que admite então, uma alimentação de até 12 V. No entanto, dada as características deste tipo de onda, o aumento do alcance não será grande.

Para aplicações experimentais a antena pode ser do tipo telescópico, ou um pedaço de fio de 1 a 5 metros de comprimento. Não se recomenda antena maior para não haver instabilidade no funcionamento.

A ligação da antena numa tomada da bobina permite um casamento melhor de impedância e, com isso, menor instabilidade e maior rendimento na transmissão.

Montagem

Na figura 11 temos o diagrama completo deste simples transmissor de amplitude modulada para a voz.

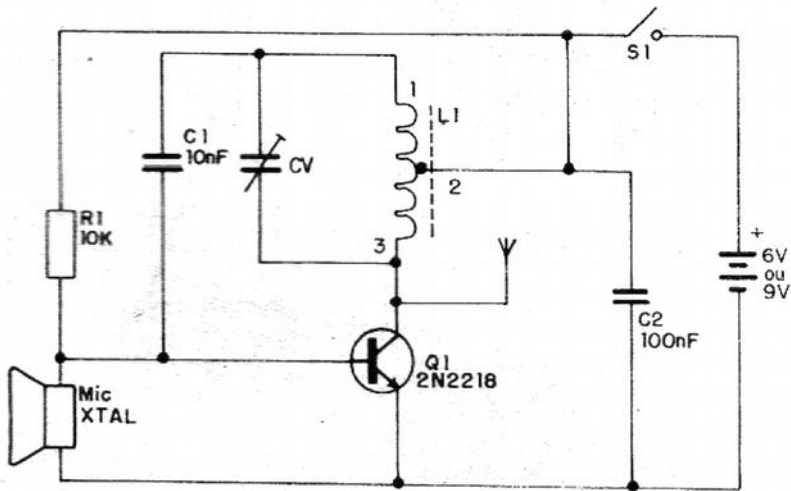


Figura 11 – Diagrama do transmissor

A sugestão de montagem em ponte de terminais que temos é mostrada na figura 12.

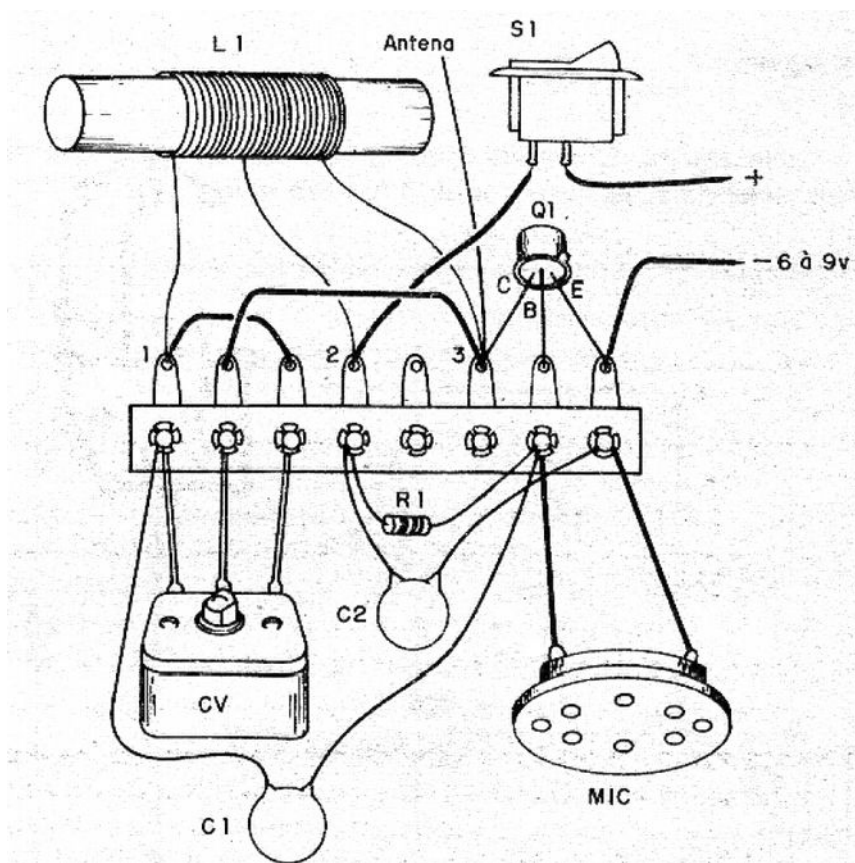


Figura 12 – Montagem em ponte de terminais

Para os que desejarem uma montagem em placa de circuito impresso, temos um desenho em tamanho natural na figura 13.

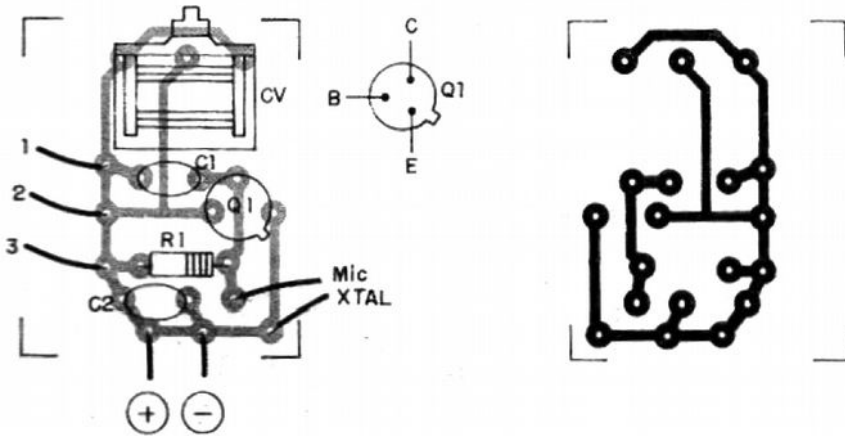


Figura 13 – Placa para a montagem

O resistor usado pode ser de 1/8 ou 1/4 W e os capacitores são todos cerâmicos. CV é um variável pequeno para rádios transistorizados de ondas médias. Eventualmente, podemos usar um trimmer, mas a faixa de frequências cobertas neste caso será bem menor.

A alimentação pode ser feita com pilhas pequenas. Não recomendamos o uso de bateria de 9 V, pois a corrente elevada de consumo a esgota rapidamente.

Se for usada fonte, devemos cuidar para que sua filtragem seja boa. Uma filtragem ruim induz rancos na transmissão, o que é prejudicial a qualidade do som.

Ajuste e utilização

Para provar este transmissor ligue nas suas proximidades (2 a 5 metros) um rádio que sintonize a frequência na qual ele opere. Coloque as pilhas no suporte do transmissor e acione S1.

Em seguida, ajuste CV para captar o sinal mais forte ao mesmo tempo em que fala diante do microfone. Dizemos sinal mais forte, pois podemos captar sinais em mais de um ponto do ajuste.

Se um sinal potente não for conseguido, tente mudar a frequência do receptor.

Para ondas médias tente entre 800 e 1200 kHz. Para ondas curtas experimente em primeiro lugar entre 5 e 7 MHz. e depois entre 10 e 14 MHz.

Não use outro tipo de microfone que não seja o de cristal, pois o aparelho não funcionará. Se tiver dúvida quanto ao tipo de microfone e o transmissor não funcionar, retire-o. Se o transmissor funcionar é sinal que o microfone usado é de cristal.

Lista de material

Q1 - 2N2218 - transistor de comutação (ver texto)

L1, CV - ver texto

B1- 6 ou 9 V - 4 ou 6 pilhas ou fonte

S1 - Interruptor simples

MIC - microfone de cristal

C1 - 10 nF - capacitor cerâmico

C2 - 100 nF - capacitor cerâmico

R1 - 10 k - resistor (marrom, preto, laranja)

Diversos: ponte de terminais ou placa de circuito impresso, suporte para pilhas, antena, caixa para montagem, fios, solda etc.

4. Transmissor transistorizado potente de FM

Com uma alimentação de 9 V este transmissor de duas etapas de RF de FM pode facilmente superar os 300 metros em campo aberto. Com a utilização de bobina apropriada podemos operá-lo na faixa de 2 m de radioamadores, utilizando assim, na sua recepção receptores de comunicações do tipo profissional com maior sensibilidade.

A alimentação pode ser feita tanto com 6 como com 9 V e como todos os componentes são pequenos, uma montagem compacta permite sua realização em pequenos volumes.

Usamos microfones de eletreto na modulação que, pela sua sensibilidade, permite a utilização do aparelho na escuta de

conversas ou como microfone volante, em uma festa, por exemplo.

Uma característica importante deste circuito é a separação do estágio de saída do estágio oscilador. Isso permite que o aparelho tenha grande estabilidade. Podemos então segurar a própria antena durante a transmissão, sem que isso cause desvios da frequência com a perda da sintonia.

O circuito

A etapa osciladora e moduladora leva por base um transistor BF494, ou BF495, gerando um sinal de pequena intensidade cuja frequência é determinada por L1/CV.

Para a faixa de FM o trimmer CV é comum de base plástica ou porcelana e L1 consta de 3 ou 4 voltas de fio 20 ou 22 em forma sem núcleo de 1 cm de diâmetro.

Para a faixa de VHF entre 120 e 150 MHz a bobina terá de 20 a 3 espiras em fôrma de 1 cm com o mesmo fio.

O sinal gerado é retirado de uma tomada central da bobina para a etapa seguinte, de modo a minimizar os problemas de casamento de impedância que levam o circuito a instabilidade.

A modulação vem de um microfone de eletreto diretamente ligado na base do transistor. Como o microfone de eletreto já possui um transistor de efeito de campo interno. seu ganho é suficiente para uma ótima modulação sem a necessidade de qualquer etapa adicional de amplificação.

O sinal desta etapa é aplicado a uma etapa amplificadora de alta frequência com o transistor 2N2218. Este transistor opera como etapa aperiódica onde a >carga vem de um choque de RF cujo valor não é crítico, podendo ficar entre 10 e 100 pF.

Uma bobina "caseira" formada por 40 ou 50 voltas de fio esmaltado fio 30 ou 32 num resistor de 100 k resulta num choque de funcionamento normal para esta função.

Além de um bom isolamento, esta etapa provê uma amplificação de potência para o sinal e, com isso, um maior alcance para o transmissor. O sinal é aplicado a uma antena telescópica de 10 a 40 cm de comprimento.

Se o leitor tiver condições de ajustes de etapas sintonizadas, com grid-dip ou outro instrumento (medidor de campo) pode substituir XRF por um circuito sintonizado e ajustá-lo para o máximo rendimento.

Nestas condições o alcance do transmissor poderá ser aumentado, passando dos 500 metros em campo aberto.

Montagem

Na figura 14 temos o diagrama completo deste transmissor.

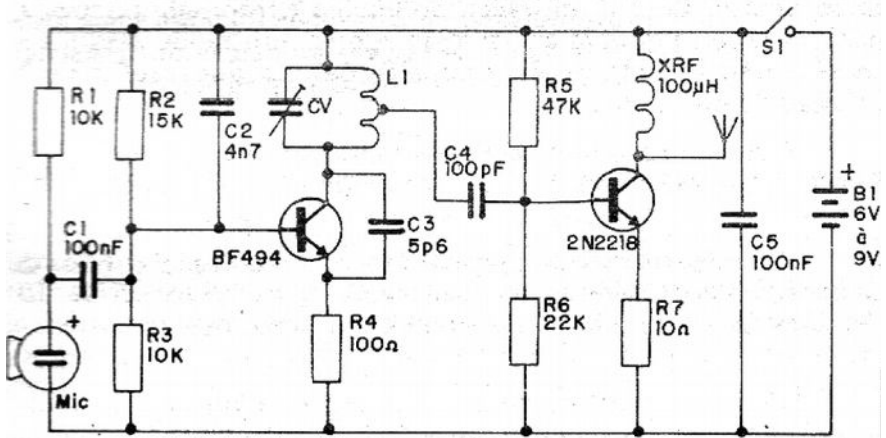


Figura 14 – Diagrama do transmissor

A placa de circuito impresso sugerida é mostrada na figura 15.

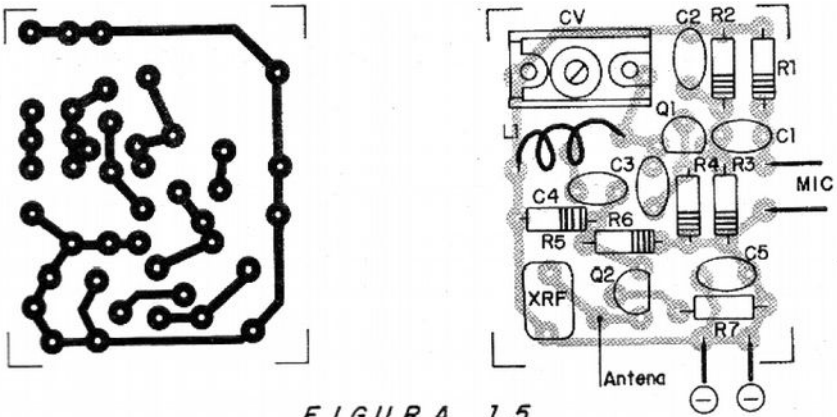


FIGURA 15

Figura 15 – Placa para a montagem

Os resistores podem ser de 1/8 ou 1/4 W e os capacitores são todos cerâmicos tipo disco.

O microfone de eletreto deve ser do tipo de dois fios de ligação e, preferivelmente, as bobinas L1 e XRF devem ficar em ângulo reto ou afastadas uma da outra.

Para as pilhas ou bateria deve ser usado suporte ou conector apropriado.

Eventualmente, o resistor R7 pode ser alterado para maior rendimento ou se houver tendência do transistor se aquecer. Não o reduza, entretanto, a menos de 5,6 ohms.

Ajuste e utilização

Para ajustar basta ligar a unidade a uns 3 ou 4 metros de rádio de FM sintonizado em frequência livre e ajustar o trimmer CV até que o sinal mais forte seja captado.

Pode haver a ocorrência de sinais mais fracos que logo somem quando nos afastamos um pouco mais do transmissor.

Se não for possível captar o sinal mais forte, tente alterar o número de voltas da bobina L1, ou então, mudar a frequência de recepção do rádio.

A antena deve ser um fio rígido de 10 a 40 cm para melhor desempenho. Sugerimos uma antena telescópica.

Ao operar o aparelho, mantenha sempre a antena em posição vertical e evite movimentações bruscas.

Se notar o aquecimento do transistor 2N2218 aumente o valor de R7.

Para modificar o desempenho, caso note rendimento abaixo do esperado, experimente mudar de posição a ligação da tomada em L1.

O rendimento na modulação também pode ser alterado pela mudança de R1. Este componente poderá ter valores na faixa de 2k2 a 15 k. Faça experiências.

Lista de material

Q1 - BF494 ou BF495 - transistor de RF

Q2 - 2N2218 - transistor NPN de comutação

L1, CV - ver texto

XRF -100 uH - ver texto

S1 - interruptor simples

B1 - 6 a 9 V - pilhas ou bateria

MIC - microfone de eletreto de dois terminais-

R1 -10 k - resistor (marrom, preto, laranja)

R2 -15 k - resistor (marrom, verde, laranja)

R3 -10 k - resistor (marrom, preto, laranja)

R4 -100 Ohms - resistor (marrom, preto, marrom)

R5 - 47 k - resistor (amarelo, violeta, laranja)

R6 - 22 k - resistor (vermelho, vermelho, laranja)

R7 - 10 a 15 Ohms - resistor (marrom, preto, preto)

C1. C5 - 100 nF - capacitor cerâmico

C2 - 4n7 - capacitor cerâmico

C3 - 5p6 - capacitor cerâmico

C4 - 100 pF - capacitor cerâmico

Diversos: caixa para montagem, placa de circuito impresso, suporte para pilhas ou conector, antena, fios, solda etc.

5. Transmissor de alta potência valvulado para ondas médias e curtas

Em transmissão quando se fala em alta potência o melhor recurso é ainda o uso de válvulas.

E, válvulas de potências na faixa de 2 Watts a 10 Watts podem ser conseguidas, com facilidade, de velhos rádios, amplificadores ou televisores.

Dentre as válvulas mais comuns usadas por radioamadores em tempos mais antigos, mas que ainda hoje resultam em ótimos transmissores experimentais está a 6V6.

Trata-se de um pentodo usado em saída de áudio capaz de fornecer até 10 Watts de potência e que oscila na faixa de ondas médias e curtas com potências da mesma ordem de saída.

Ligada a antenas dimensionadas de modo correto, esta válvula pode emitir sinais que alcançam milhares de quilômetros de distância.

Muitos radioamadores que empregam essas válvulas em equipamentos mais antigos podem atestar isso. É claro que, para operação nestas condições, o radioamador deve ser devidamente prefixado (informe-se no DENTEL), pois, pelo contrário, estará sujeito a problemas de ordem legal.

Assim, se o leitor não tem sua licença, nada impede que ele monte o transmissor e o use em experiências de curto alcance com uma antena que não ultrapasse 1 metro de comprimento, pois se isso não for feito, o equipamento poderá ser apreendido como clandestino e o operador preso e processado. Cuidado, portanto!

Como os transmissores a válvulas operam com tensões elevadas, será preciso montá-lo com uma fonte especial com tensões entre 150 e 300 V para a qual daremos o projeto completo.

Na nossa versão básica para a faixa de ondas médias, o transmissor pode ser usado como estação experimental de AM emitindo programas dentro de escolas ou outros estabelecimentos, desde que precauções sejam tomadas para que estes sinais não ultrapassem os limites locais.

Na versão de ondas curtas teremos maior alcance, mas sua operação só deve ocorrer em grandes espaços abertos (fazendas) e, mesmo assim, com antenas curtas, a não ser nas condições em que o operador seja devidamente prefixado e saiba fazer sua sintonia nas faixas permitidas.

A versão de ondas curtas quando modulada por um gerador de áudio pode servir também para emissão telegráfica ou treino em grupo de código.

O circuito

A válvula 6V6 é um pentodo, possuindo pois 5 elementos, além do filamento de 6 V onde é feito seu aquecimento.

Na sua placa é aplicada a alta tensão positiva através de uma bobina. Na grade (4) é aplicado o sinal de alimentação da bobina que provoca a oscilação num circuito Hartley. CV e L1 determinam a frequência da oscilação.

O catodo (8) é ligado à terra por meio de um resistor e um capacitor fornecendo assim o retorno à massa e ao mesmo tempo a auto-polarização.

O sinal de modulação é aplicado na grade de controle (5) podendo vir diretamente de um microfone de cristal, um pré-amplificador ou amplificador ou um oscilador de áudio se quisermos a emissão telegráfica.

Veja que a válvula precisa de tensões de 150 a 300 V de placa sob corrente de pelo menos 50 mA. Isso significa que, diferentemente dos transmissores transistorizados, não devemos de modo algum tocar na antena ou no seu circuito durante a transmissão, pois podem ocorrer choques e até queimaduras.

A potência deste transmissor, por exemplo, é suficiente para acender uma lâmpada fluorescente simplesmente pela sua aproximação da bobina L1 ou seu contacto com o fio de antena.

Esta é uma forma de verificar seu funcionamento.

Alguns cuidados especiais devem ser tomados na montagem como, por exemplo, a ligação de C5 bem perto da tomada da bobina para se evitar a captação de zumbidos.

Todos os componentes devem ser montados em chassi metálico.

Para a antena devemos usar um bom conector, se bem quer nas aplicações experimentais ela consiste num simples pedaço de fio de 1 a 2 metros esticado.

Devemos também observar que a válvula trabalha muito quente devendo ficar livre de contacto com qualquer outro componente.

Será também importante observar as tensões de trabalho de alguns componentes como por exemplo os capacitores e os diodos.

Montagem

Na figura 16 damos o diagrama do transmissor incluindo uma fonte de alimentação com o transformador T1.

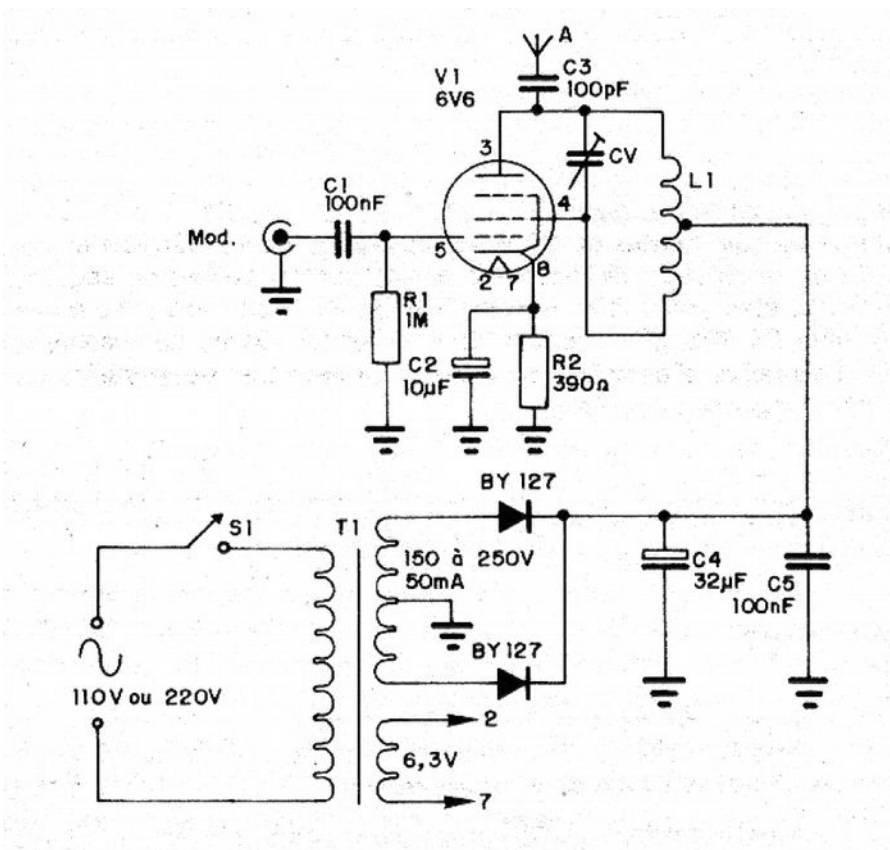


Figura 16 – Diagrama do transmissor

Este transformador pode ser aproveitado de velhos rádios ou amplificadores, preferivelmente o mesmo de onde tenha sido retirada a válvula.

O secundário de alta tensão pode ter vários valores entre 150 e 250 V com corrente a partir de 40 mA, se bem que o ideal seja 50 mA.

Observe a ligação do enrolamento de 6,3 V nos pinos 2 e 7 que correspondem ao filamento da válvula

O capacitor C4 assim como C5 devem ter tensões de isolamento pelo menos 50% maior que a tensão do transformador.

Assim, para 150 V esses componentes devem ser de pelo menos 250 V.

Na figura 17 damos uma sugestão de layout de chassi para a disposição dos componentes.

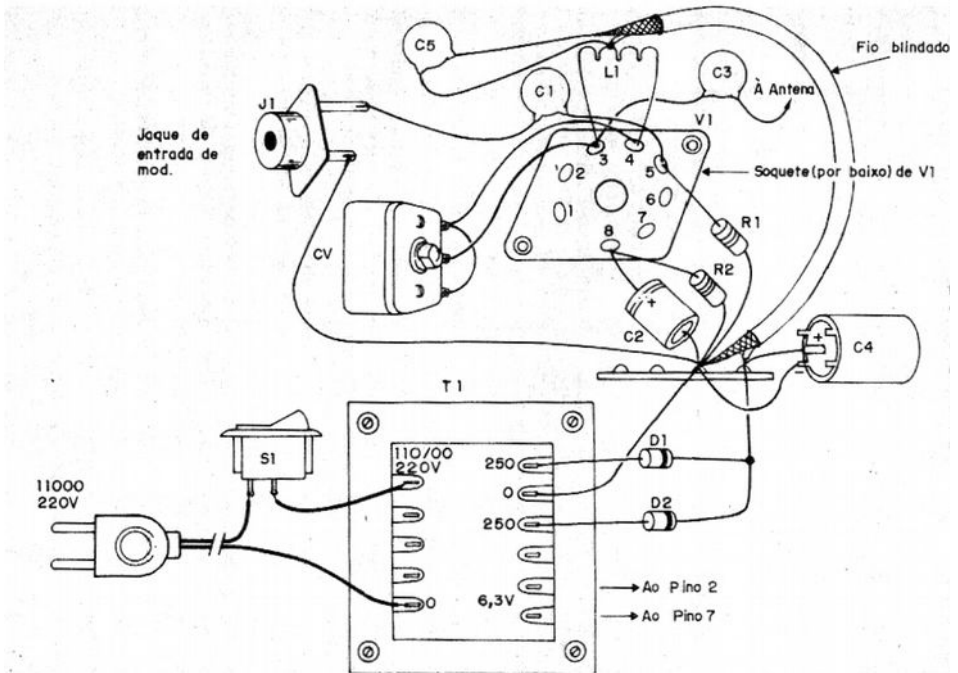


Figura 17 – Aspecto da montagem

O capacitor CV tanto pode ser um "padder" como na figura, onde será ajustada a frequência como um variável isolado do chassi de até 410 pF.

Para a ligação à tomada central da bobina usamos um fio blindado com a malha aterrada.

A bobina é enrolada num tubo de papelão ou PVC de 1 polegada, constando de 40 + 40 voltas de fio esmaltado no caso da faixa de ondas médias.

Para ondas curtas, temos as seguintes possibilidades: para 40 metros (7 MHz) 20 +v20 voltas do mesmo fio; para 14 MHz (20 metros) 15 + 15 voltas de fio na mesma forma.

Pequenas alterações de espiras podem ser necessárias para se obter a ser feita sintonia.

O capacitor C4 é um eletrolítico para montagem sobre o chassi, com rosca.

Para a válvula usamos o mesmo soquete aproveitado do aparelho de onda ela foi retirada.

Ajuste e uso

Depois de ligar o aparelho, deixe a válvula aquecer por pelo menos 2 minutos. Depois sintonize nas proximidades um rádio que capte os sinais do transmissor.

Ajuste então o padder ou variável para captar o sinal mais forte. Neste ajuste não será preciso usar antena. Para verificar a oscilação aproxime uma lâmpada neon ou fluorescente da bobina. Ela deve acender. Captado o sinal ligue uma fonte de sinal no jaque. Se for microfone de cristal a ligação é direta. Se for outro tipo, será preciso usar pré-amplificador.

Na use antena externa, a não ser que a operação seja feita na faixa de radioamadores por operador licenciado.

Lista de material

V1 - 6V6 - válvula pentodo (ver texto)

D1, D2 - BY127 - diodos de silício

L1, CV - ver texto

S1 - interruptor simples

T1 - transformador com primário de acordo com a rede e secundário de 150 a 250 V com tomada central e 6,3 V para filamento.

C1 - 100 nF X 100 V - capacitor cerâmico ou de poliéster

C2 - 10 uF X 35 V - capacitor eletrolítico

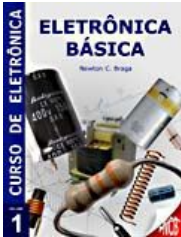
C3 -100 pF X 1 KV - capacitor cerâmico

C4 - 32 uF X 250 V ou mais - capacitor eletrolítico (ver texto)

C5 - 100 nF X 250 V ou mais - capacitor cerâmico (ver texto)

Diversos: chassi de metal, jaque RCA, fios, solda, soquete para válvula etc.

LITERATURA TÉCNICA



Curso de Eletrônica - Eletrônica Básica



Curso de Eletrônica - Eletrônica Analógica



Curso de Eletrônica - Eletrônica Digital I



Curso de Eletrônica - Eletrônica Digital II



Curso de Eletrônica - Telecom I - Radiocomunicações



Curso de Eletrônica - Eletrônica Automotiva



Curso de Eletrônica - Eletrônica de Potência



Microcontroladores PIC 16F E 18F – Teoria e Prática



Relés - Circuitos e Aplicações



O Circuito Integrado 4017



Como testar componentes eletrônicos - volume 1



Como testar componentes eletrônicos - volume 2



Como testar componentes eletrônicos - volume 3



Como testar componentes eletrônicos - volume 4



Fontes de Alimentação - volume 1



Fontes de Alimentação - volume 2



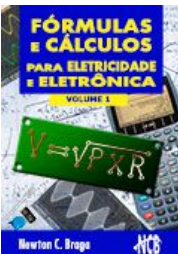
Manual de Mecatrônica



Projetos Educacionais de Robótica e Mecatrônica



Projetos Educacionais em Matriz de Contatos - volume 1



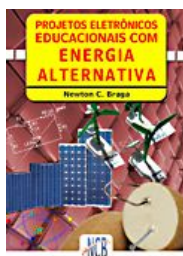
Fórmulas e Cálculos Para Eletricidade e Eletrônica



Fórmulas e Cálculos Para Eletricidade e Eletrônica - volume 2



Projetos Eletrônicos Para o Ensino de Física e Ciências



Projetos eletrônicos educacionais com energia alternativa



Faça Você Mesmo – Montagens Eletrônicas



Conserte Tudo - Guia prático do reparador eletrônico



Impressoras – Funcionamento e Manutenção



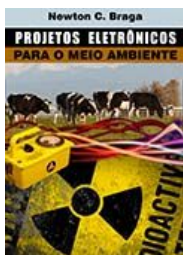
Os Segredos no uso do Multímetro



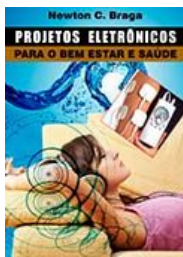
Alarmes - Conceitos e Aplicações



Osciloscópio - Primeiros passos



Projetos Eletrônicos para o Meio Ambiente



Projetos Eletrônicos para o Bem Estar e Saúde

Brincadeiras & Experiências com Eletrônica



CONHEÇA TAMBÉM A COLEÇÃO
[BANCO DE CIRCUITOS](#)